



Version MINI

TECNO STYLE 

Cinq modèles pour des surfaces allant jusqu'à **450 m<sup>2</sup>**



- 1) Très fiable, grâce à la soupape de décharge qui évite au moteur de travailler dans des conditions critiques.
- 2) Prise de service
- 3) Connection possible soit à droit soit à gauche.
- 4) Une centrale innovante, avec un design élégant, construite pour durer.

### Tableau de sélection



1 opérateur simultanément

Ces centrales d'aspiration peuvent être utilisées par un seul opérateur. La centrale d'aspiration doit être choisie en fonction de la surface à nettoyer, afin d'assurer une grande longévité et les meilleures performances au cours du temps.

**Il est possible d'ajouter un panneau de contrôle déporté pour la maintenance de l'aspirateur central.**



Exemple de tableau de contrôle déporté

Surface à nettoyer suggéré	MODELE	ARTICLE	Opérateurs max	Prise de service	Contenance bac à poussières (l)	Surface de filtration (cm²)	Alimentation (V ac)	Puissance moteur (kW)	Débit d'air maxi (m³/h)
Max 150 m²	TECNO Style Mini	<b>3107.1TER</b>	1	NON	15	3100	220/240	1,3	234
	TECNO Style 150	<b>3110.1TER</b>	1	OUI	21	6700	220/240	1,3	234
Max 250 m²	TECNO Style 250	<b>3112.1TER</b>	1	OUI	21	6700	220/240	1,4	184
Max 350 m²	TECNO Style 350	<b>3113.1TER</b>	1	OUI	21	6700	220/240	1,9	309
Max 450 m²	TECNO Style 450	<b>3115.1TER</b>	1	OUI	21	6700	220/240	2,1	320

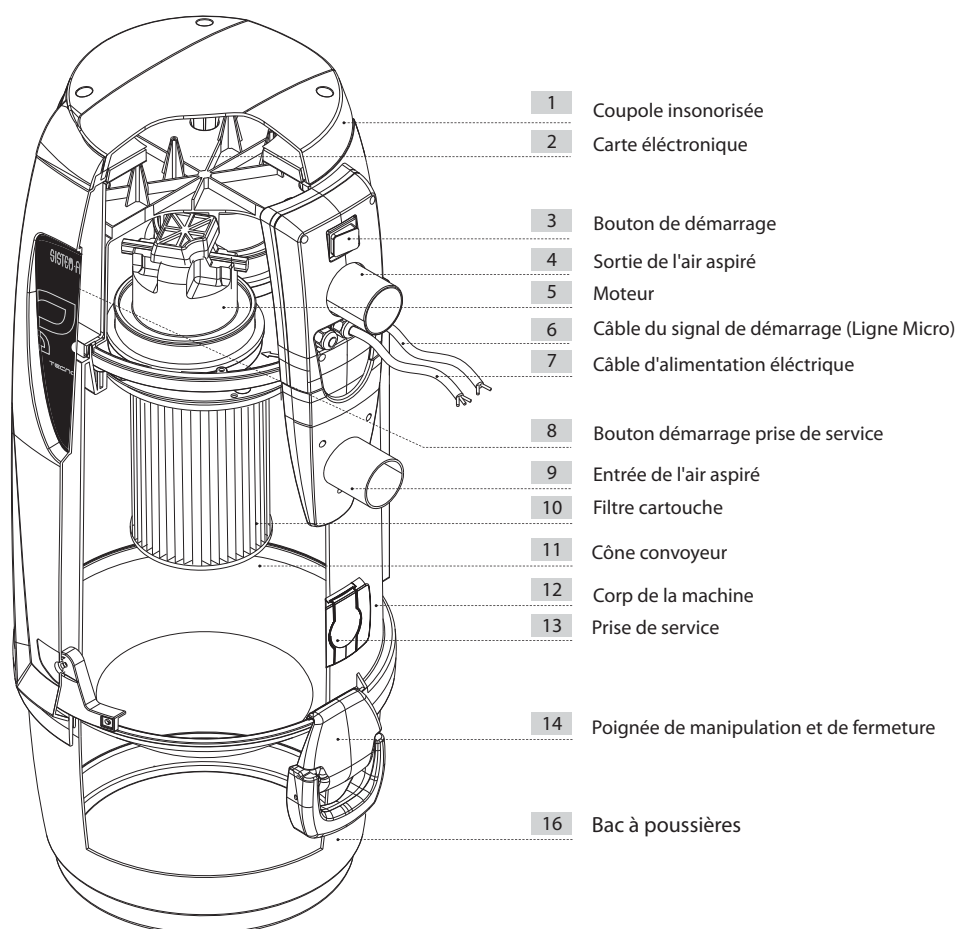


## CARACTÉRISTIQUES TECHNIQUES

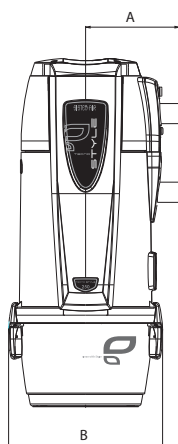
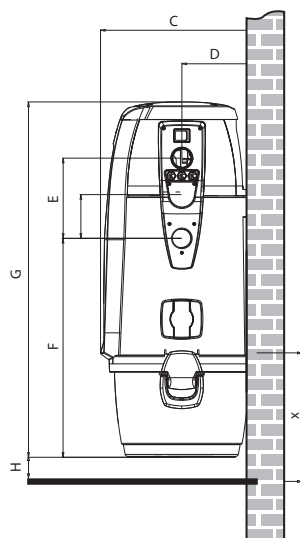
Les centrales Tecno Style ont été conçues et réalisées en conformité avec toutes les réglementations en vigueur et les directives européennes de façon à satisfaire au mieux une large gamme d'applications même à des conditions de températures très basses.

- Coque cylindrique autoportante en Polypropylène.
- Protection et revêtements en Polypropylène et ABS.
- Capacité bac à poussières 21 l (15 l mod. MINI).
- Compartiment moteur phono-absorbant (valeurs niveau sonore centrales inférieures à 70 dbA).
- Possibilité de raccordement des tubes à droite ou à gauche.
- Groupe moteur-tournant, composé de moteurs électriques monophasés avec balais à refroidissement direct.
- Carte électronique de commande à double protection, en tension et en intensité.
- Alimentation des prises d'aspiration avec tension 12 V ac.
- Cartouche filtre classe de poussière L en polyester, lavable à l'eau.
- Soupape de décharge permettant d'éviter que le moteur ne travaille dans des conditions critiques.
- Capteur thermique de sécurité pour la protection du moteur, avec arrêt ou redémarrage automatique en cas d'anomalie.

La classe d'isolation caractérisant le produit est la Classe 2.



## TABLEAU DES MESURES ET DES DONNÉES TECHNIQUES

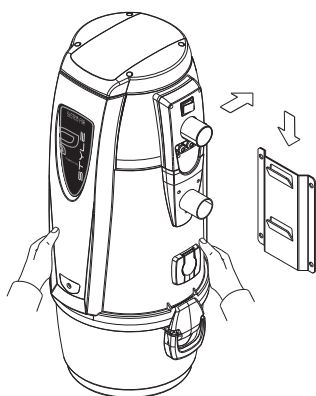


### TECNO Style

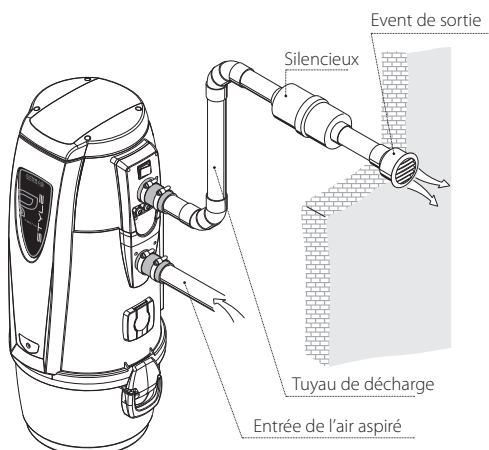
Modèle Article		TECNO Style MINI	TECNO Style 150	TECNO Style 250	TECNO Style 350	TECNO Style 450
		3107.1TER	3110.1TER	3112.1TER	3113.1TER	3115.1TER
Prise service inclus		NON	OUI	OUI	OUI	OUI
Réseau de tubulure	Ø mm	50	50	50	50	50
Indice de protection	IP	20	20	20	20	20
Alimentation	V ac	220/240	220/240	220/240	220/240	220/240
Fréquence	Hz	50/60	50/60	50/60	50/60	50/60
Puissance moteur	kW	1,3	1,3	1,4	1,9	2,1
Intensité	A	5,6	5,6	6,5	8,2	9,5
Alimentation prises	V dc	12	12	12	12	12
Débit d'air maxi	m³/h	234	234	184	309	320
Surface de filtration	cm²	3100	6700	6700	6700	6700
Capacité bac à poussière	l	15	21	21	21	21
Evacuation d'aire		OUI	OUI	OUI	OUI	OUI
Silencieux d'échappement (Ø 50 mm)		OUI	OUI	OUI	OUI	OUI
Poids	kg	8,5	17	17	19	19
Mesure A	mm	210	230	230	230	230
Mesure B	mm	325	370	370	370	370
Mesure C	mm	345	380	380	380	380
Mesure D	mm	168	185	185	185	185
Mesure E	mm	108	108	108	195	195
Mesure F	mm	315	585	585	585	585
Mesure G	mm	650	915	915	915	915
Mesure H (min.)	mm	100	100	100	100	100
Mesure X (min.)	mm	350	500	500	500	500
Niveau sonore inférieur à	dB(A)	70				

**N.B.:** Niveaux de bruit nominaux. Les niveaux de bruit nominaux peuvent varier selon le régime du moteur, l'environnement où l'aspirateur central est installé et le type d'installation.

### INSTALLATION DE LA CENTRALE D'ASPIRATION



### CONNEXION AU RÉSEAU DE TUBULURE



### CONNEXION ÉLECTRIQUE

